

SIROLI-Abfallbehälter A 20

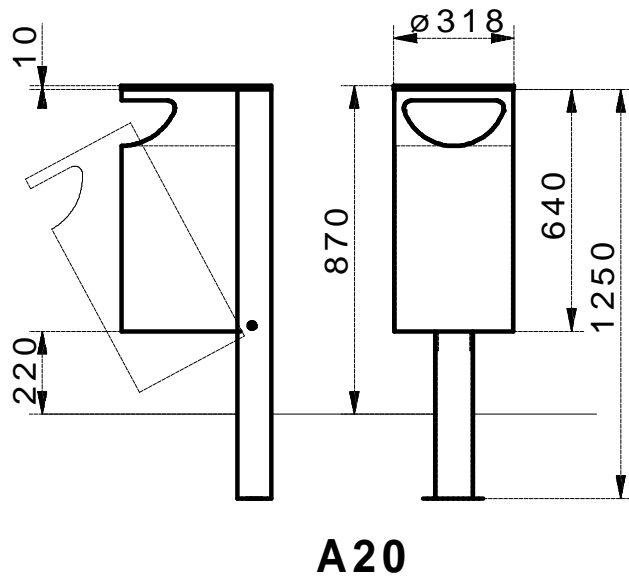
Ausgabe 02-2007

Beschreibung

Der Abfallbehälter A 20 gehört zu den robustesten Ausführungen im SIROLI-Sortiment. Mit einem geraden Deckel aus 10 mm Blech und einem abkippbaren Außenbehälter aus 3 mm Blech bietet er Vandalismus maximalen Widerstand. Der Innenbehälter aus 1,5 mm Aluminiumblech und ca. 36 l Fassungsvermögen lässt sich leicht aus dem Außenbehälter entnehmen, da dieser nach der Entriegelung nach vorn kippt. Nach der Entleerung braucht der Außenbehälter nur in seine Ausgangsstellung zurückgedrückt werden, da eine federbelastete Klinke automatisch verriegelt. Die geraden Konturen des Abfallbehälters lassen ihn besonders schlicht erscheinen und mit moderner Architektur und Außengestaltungselementen (z. B. der SIROLI-Bank B 46) gut kombinieren.

Einsatz: in allen öffentlichen Bereichen.

Varianten



Ausführungen

Bestell-Nr	Behältermantel, Stiel und Deckel	Innenbehälter
A 20	Edelstahl 1.4301, farblich beschichtet in DB 703,	Aluminium 36 l
A 20.01	Edelstahl 1.4301, farblich beschichtet in DB 703, mit Aschenbecher	Aluminium 36 l
A 20.S	Andere Farben auf Anfrage	Aluminium 36 l

Ausschreibungstext: finden Sie im Internet unter <http://www.siroli.de>

Bestellungen: bitte Ausschreibungstext verwenden.

Anmerkung: Bei Sonderlösungen teilen Sie uns bitte Ihre Wünsche sowie die voraussichtlichen Stückzahlen mit. Wir prüfen die Ausführbarkeit und schicken Ihnen einen Lösungsvorschlag mit vollständiger Bestell-Nr. z.B. A 20.S12 und einen Angebotspreis.